



كلية العلوم

القسم : الفيزياء

السنة : الثانية

المادة : كهرباء ومغناطيسية 2

المحاضرة : الثانية / عملي /

{{ مكتبة A to Z }}

مكتبة A to Z Facebook Group :

كلية العلوم

3

يمكنكم طلب المحاضرات برسالة نصية (SMS) أو عبر (What's app-Telegram) على الرقم 0931497960

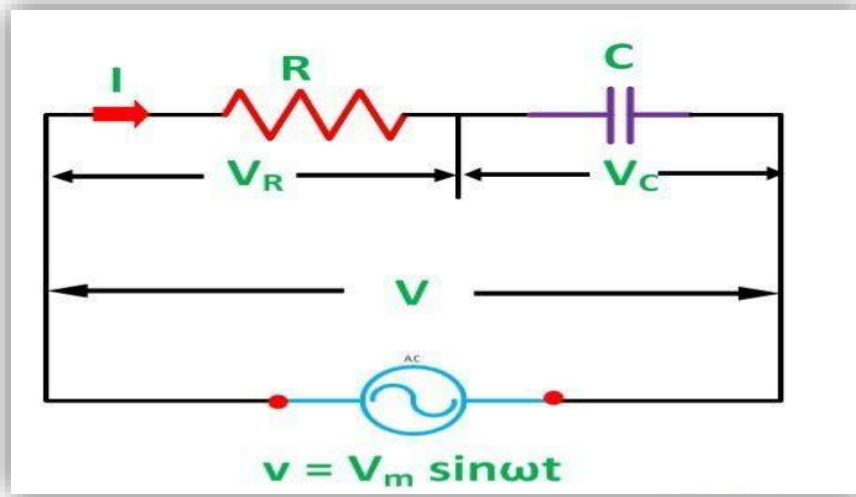


الاستجابة الترددية لدارة RC تسلسلية

الهدف من التجربة: تحديد الاستجابة الترددية لدارة RC موصولة على التسلسل من خلال قياس جهد خرج الدارة.

تعتبر الاستجابة الترددية عن تأثير تغير التردد f على خرج دارة تحوي عناصر الكترونية.

دارة RC: هي دارة كهربائية تحوي على مجموعة من المكثفات والمقاومات وأبسط أشكالها دارة تحوي مكثفة واحدة C ومقاومة R موصولتين على التسلسل كما في الشكل (1):



الشكل (1)

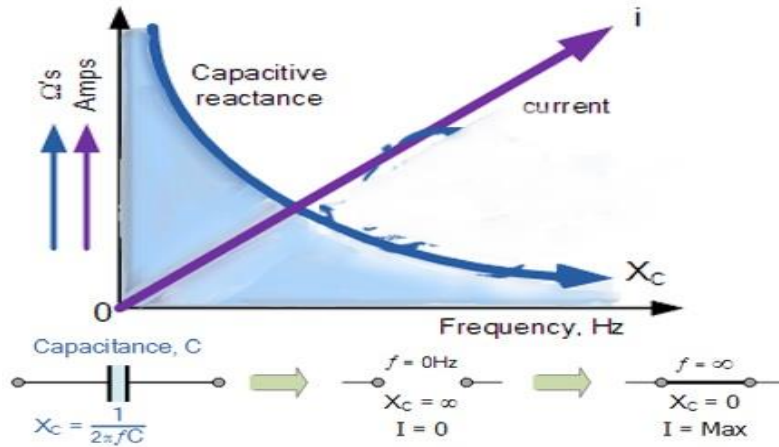
إن هذه العناصر لا تحتاج لجهد مستمر خارجي كي تعمل وإنما تعتمد على الإشارة الداخلية بتردد معين والتي تعمل كمصدر للجهد.

علاقة المكثف بالتردد f :

إن المكثفات لا تستطيع تمرير الترددات المنخفضة لأن ممانعة المكثف التي يرمز لها بالرمز X_C تنشأ في المكثف عند عبور الإشارة بتردد معين ويعبر عنها بالعلاقة:

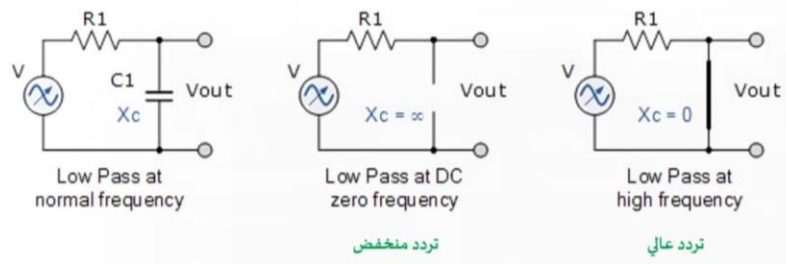
$$X_C = \frac{1}{2\pi f c}$$

تكون قيمة X_C عالية عند الترددات المنخفضة فيعمل المكثف كسلك مقطوع، أما عند الترددات المرتفعة تتهاور ممانعة المكثف ($X_C = 0$) ويصبح المكثف كسلك ناقل يمرر الترددات المرتفعة بسهولة كما موضح بالشكل (2):



الشكل (2)

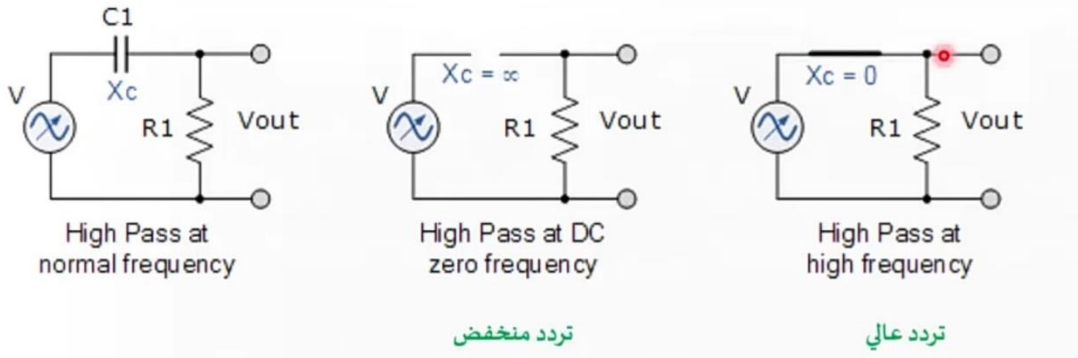
- على أساس ذلك عندما نبني دائرة مقاومة ومكثف RC، ندرس عمل هذه الدارة عند تطبيق الترددات المرتفعة والمنخفضة كما في الشكل (3):



نضع المقاومة أولاً على التوالي مع المكثف ونطبق الإشارة فعند الترددات المنخفضة ستمر الإشارة عبر المقاومة بسهولة فالمقاومة تمرر الترددات المنخفضة والعالية دون مشكلة ثم إلى

المكثف الذي يعمل كسلك قطع عند التردد المنخفض لتكمل الإشارة طريقها ونحصل على تردد منخفض عند خرج الدارة. أما عند التردد المرتفع تمر الإشارة عبر المقاومة ثم إلى المكثف الذي يسمح لها بالمرور حيث $X_c = 0$ عند هذا التردد، وتسمى دارة تمرير ترددات منخفضة.

- الآن عندما نبني دارة مكثف مقاومة CR ندرس عمل هذه الدارة عند الترددات المرتفعة والمنخفضة كما في الشكل (3):



الشكل (3)

دارة CR نضع المكثف أولاً على التوالي مع المقاومة فعند الترددات المنخفضة المكثف هنا لا يسمح بمرور الترددات المنخفضة ويعمل كدارة قطع، أما في حالة الترددات المرتفعة فيسمح المكثف بمرور الإشارة ونحصل على تردد مرتفع عند خرج الدارة، وتسمى دارة تمرير ترددات مرتفعة.

الاستجابة الترددية _ Frequency Response :

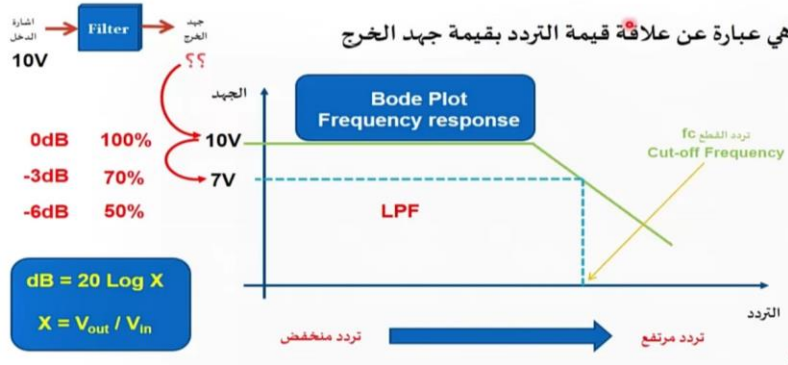
الاستجابة الترددية R_{res} التي تمثل ربح الدارة : هي عبارة عن النسبة بين جهد الخرج إلى جهد الدخل وتؤخذ قيمة الربح بالديسبل بدلاً من الفولت لسهولة ودقة الحساب والرسم ويعبر عن العلاقة بالشكل:

$$R_{res} = 20 \log \frac{V_{out}}{V_{in}}$$

حيث: V_{in} : يمثل جهد الدخل في الدارة.

V_{out} : يمثل جهد الخرج للدارة.

يوضح الشكل (4) علاقة قيمة التردد بجمهدالخرج:



الشكل (4)

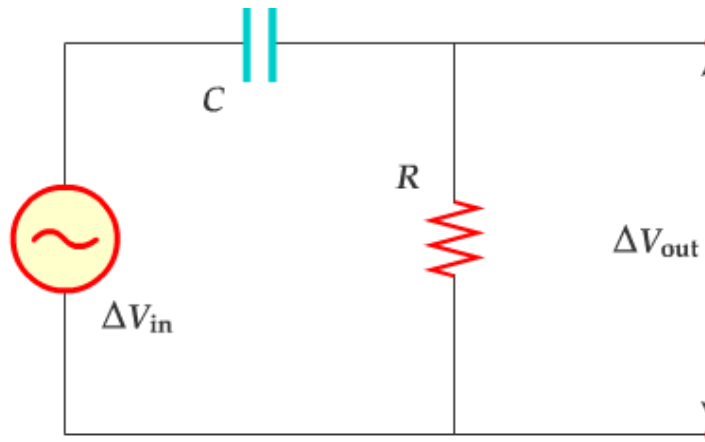
تكمّن الفائدة من تصميم هذه الدارات في مجال الاتصالات والأجهزة الإلكترونية كالتلفاز والمذياع والهاتف حيث يقوم مبدأ عمل الدارات الإلكترونية فيها على تمرير إشارات بترددات ذات تواترات معينة وترفض تواترات أخرى.

الأدوات والأجهزة المستخدمة:

راسم إشارة - مولد إشارة - مكثفة 7nf - مقاومة 100Ω - أسلاك توصيل.

الجزء العملي:

❖ نوصل الدارة كما هو موضح بالشكل أدناه للحصول على مرشح تردد عالي (HPF):



ثم نقوم بتغيير الترددات وتسجيل قيم جمهدالخرج إلى جمهدالدخل كما هو وارد بالجدول أدناه:

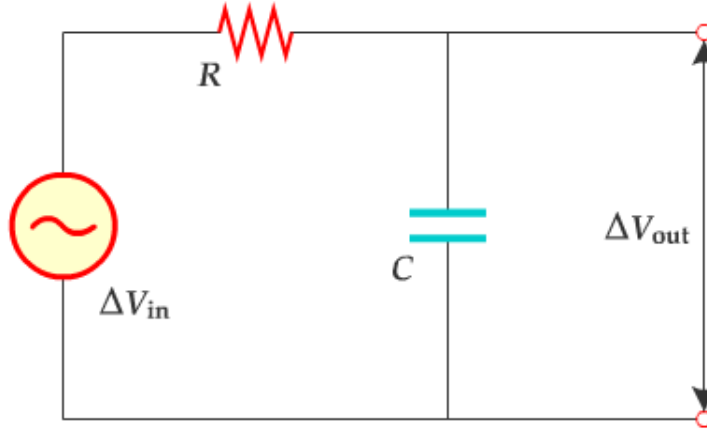
ω	1	2.01	3	4	5.02
$\frac{V_{out}}{V_{in}}$					
R_{res}					

المطلوب :

1-أكمل الجدول أعلاه؟

2-ارسم الخط البياني $R_{res} = F(\omega)$ على ورقة ميليمترية؟ وماذا تستنتج؟

❖ نعيد وصل الدارة كما هو موضح بالشكل أدناه للحصول على مرشح تردد منخفض (LPF) :



ثم نقوم بتغيير الترددات وتسجيل قيم جهد الخرج إلى جهد الدخل :

ω	1.02	2.01	3	4	5.02
$\frac{V_{out}}{V_{in}}$					
R_{res}					

المطلوب :

1-أكمل الجدول أعلاه ؟

2-ارسم الخط البياني $R_{res} = F(\omega)$ على ورقة ميليمترية؟ وماذا تستنتج؟